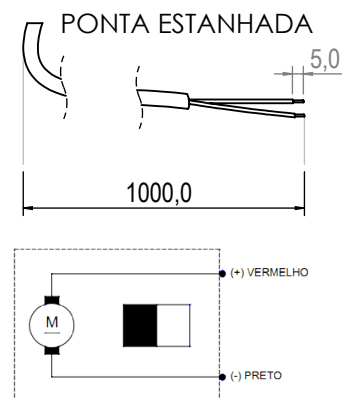
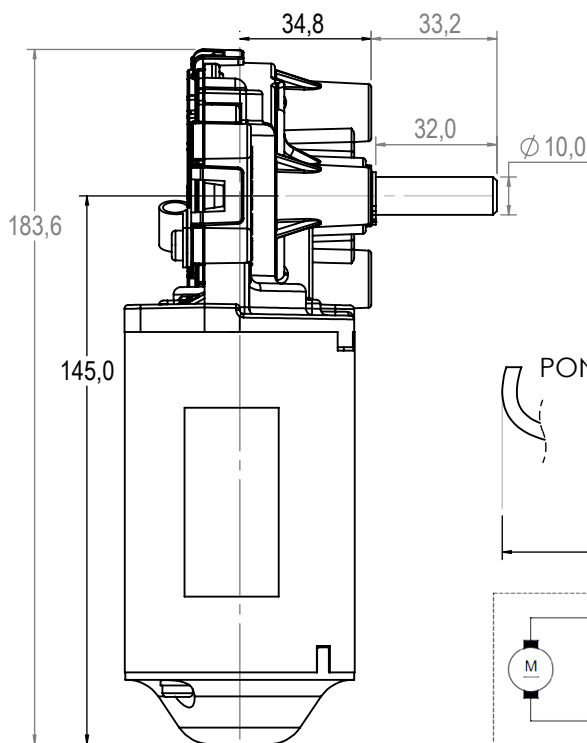
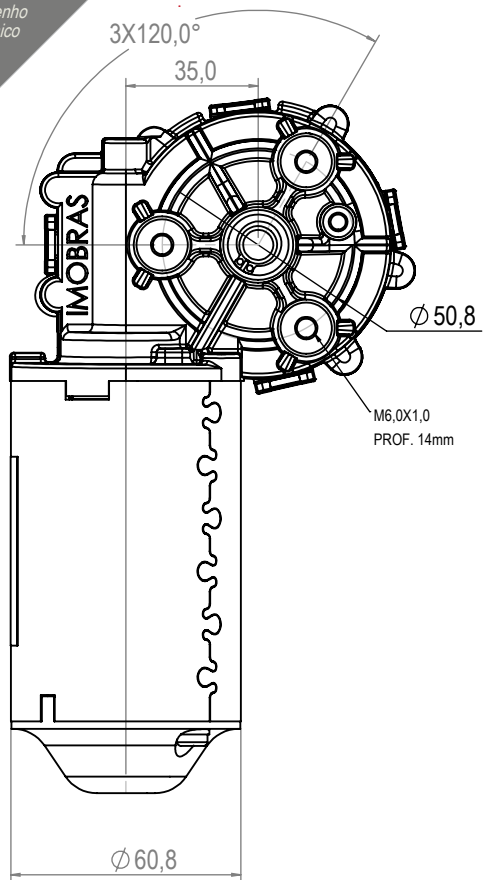


Technical
Drawing

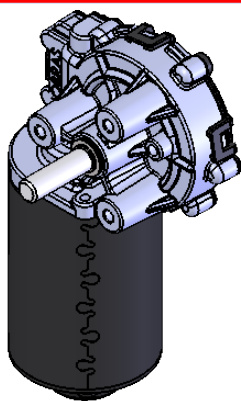
Desenho
Técnico



Technical
Specification

Especificação
Técnica

Imagem
Ilustrativa



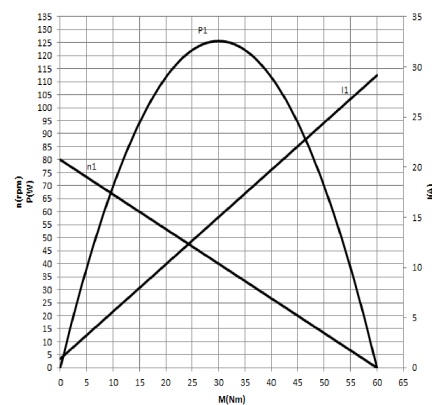
NOTAS:

Aplicação: Industrial

Application: Industrial

100404224

CARACTERÍSTICAS ELÉTRICAS	
U N (V)	27
P N (W)	45
n N (rpm)	72
I N (A)	4
I max (A)	29
M N (Nm)	6
M max (Nm)	30
i	63:1
Rotação	L / R
Peso (Kg)	1,500



F-04